



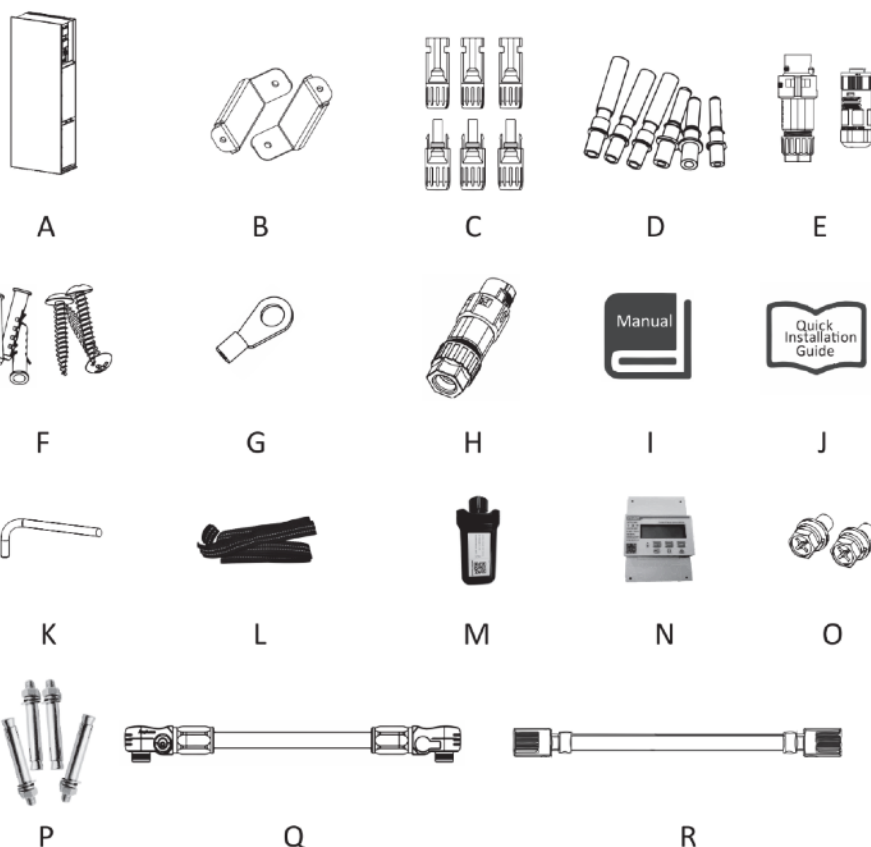
# HYBRID

## 3-PHASE AIO

## Návod k instalaci

AIO-AC3-5.0 / AIO-H3-5.0 / 6.0 / 8.0 / 10.0

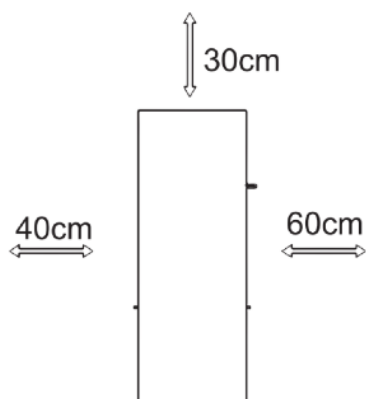
## 1. Stručný návod k instalaci



Przedmiot	Ilość	Opis	Przedmiot	Ilość	Opis
A	1	Energetická stanice (AIO)	J	1	Stručný návod k instalaci
B	2	Montážní úchyt	K	1	Imbusový klíč
C	6	PV konektory (pouze pro hybridní verzi) (3 x pozitivní 3 x negativní)	L	1	Přepravní popruh
D	6	Kolíkové konektory PV (pin) (pouze pro hybridní verzi) (3 x pozitivní 3 x negativní)	M	1	WiFi/LAN/GPRS(volitelné)
E	2	AC konektory	N	1	Měřič obousměrný
F	3	Šrouby a hmoždinky	O	2	Šroub se šestihrannou hlavou
G	1	Koncovka pro uzemnění	P	4	Rozpěrné šrouby (pro montáž)
H	1	Komunikační konektor	Q	3	Napájecí kabely k baterii (1*320mm, 1*620mm,1*900mm)
I	1	Návod k obsluze	R	1	Komunikační kabel

## 2. Postup instalace

Ujistěte se, že energetická stanice bude nainstalována s dostatečným odstupem.



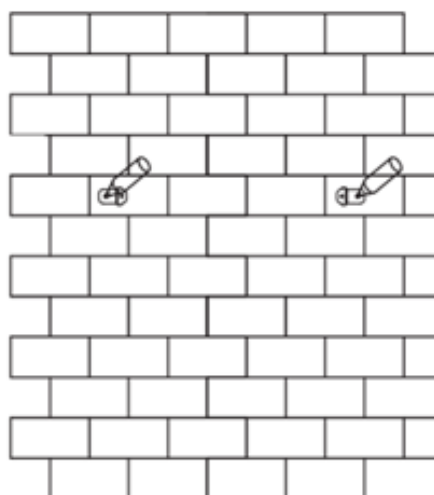
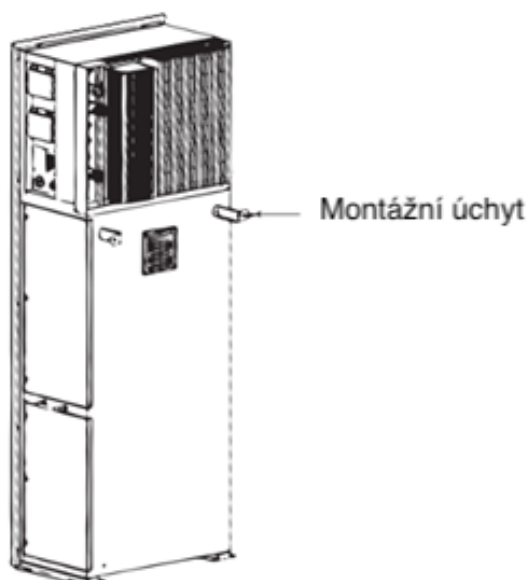
Pozice	Min. vzdálenost
Vlevo	40 cm
Vpravo	60 cm
Shora	30 cm

### A. Montáž AIO

#### 1. Instalace na stěnu

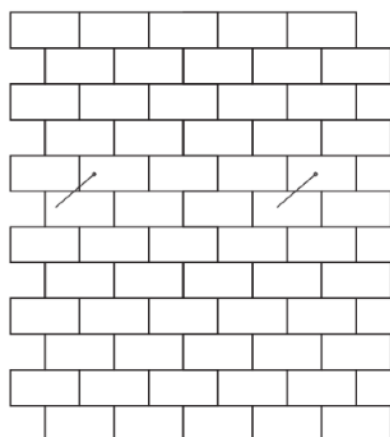
Vyberte čistý povrch na stabilní stěně vhodných rozměrů (nejlépe na nosné stěně).

Pomocí šroubů přišroubujte dodaný montážní rám AIO k šasi na zadní straně jednotky. Změřte jednotku u stěny a označte místa pro vyvrtání montážních otvorů pro montážní rám.

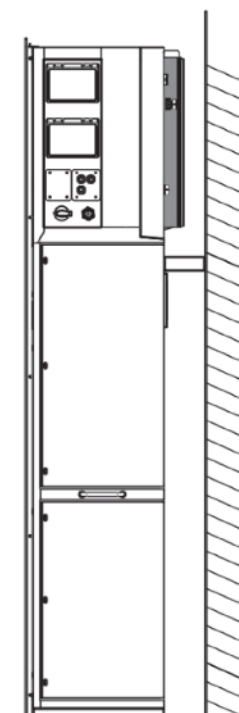
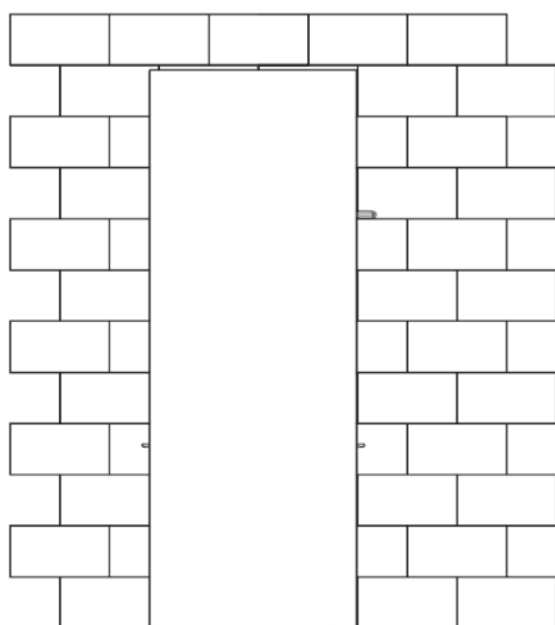


Vyvrtejte otvory na vyznačených místech pomocí 6mm vrtáku.

Umístěte rozpěrné šrouby do otvorů.



Postavte stanici na místo, zarovnejte otvory s montážními šrouby a pevně je přišroubujte.

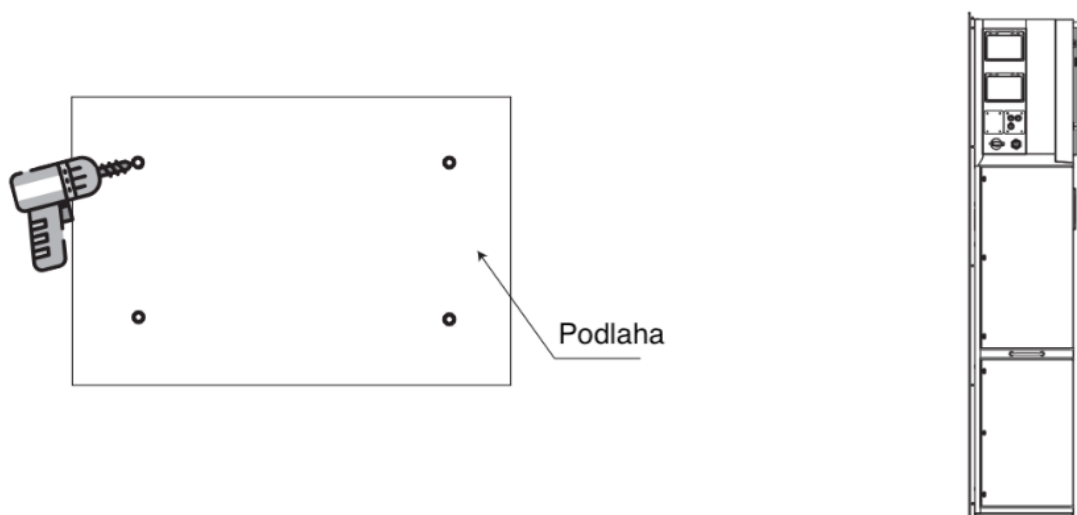


## 2. Instalace na podlahu

Pro umístění jednotky vyberte rovnou plochu vhodné nosnosti a velikosti.

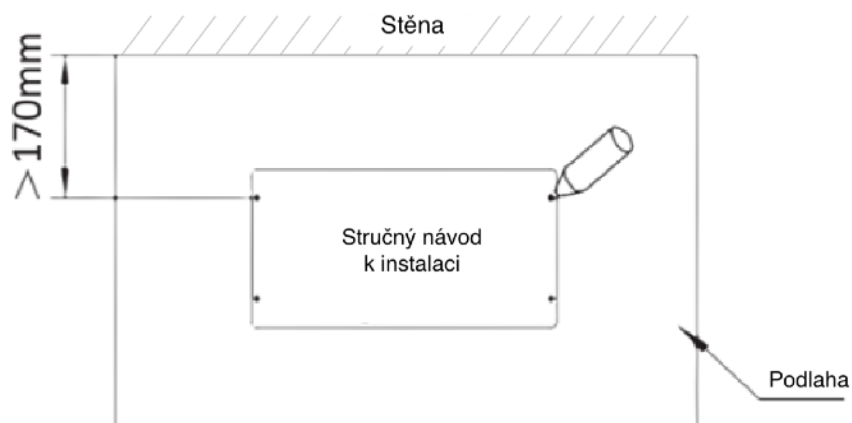
Označte čtyři montážní otvory na rozích jednotky, po označení otvorů jednotku odsuňte.

Vyvrtejte otvory na vyznačených místech. Ujistěte se, že jsou hluboké alespoň 60 mm, průměr otvoru přibližně 13-14 mm. Pokud bude zařízení umístěno u stěny, ujistěte se, že otvory blíže ke stěně jsou minimálně 170 mm.



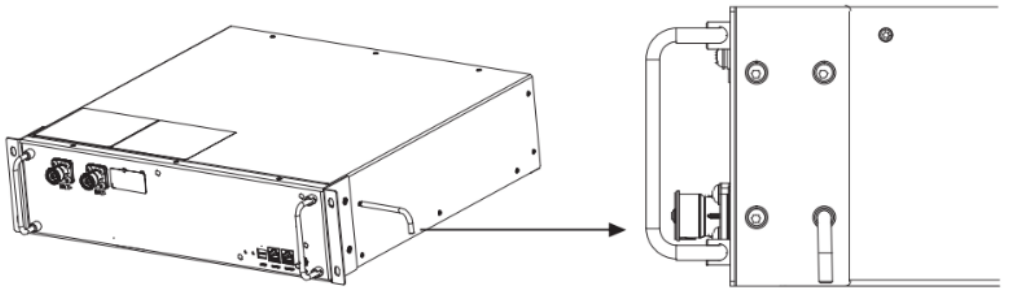
Umístěte rozpěrné šrouby do otvorů. Poté zasadte AIO na místo, zarovnejte montážní otvory se šrouby a pevně je utáhněte.

Poznámka: Pro usnadnění instalace můžete k vyznačení montážních otvorů použít šablonu v této příručce. Otvory v rozích této příručky odpovídají rozteči montážních otvorů AIO.

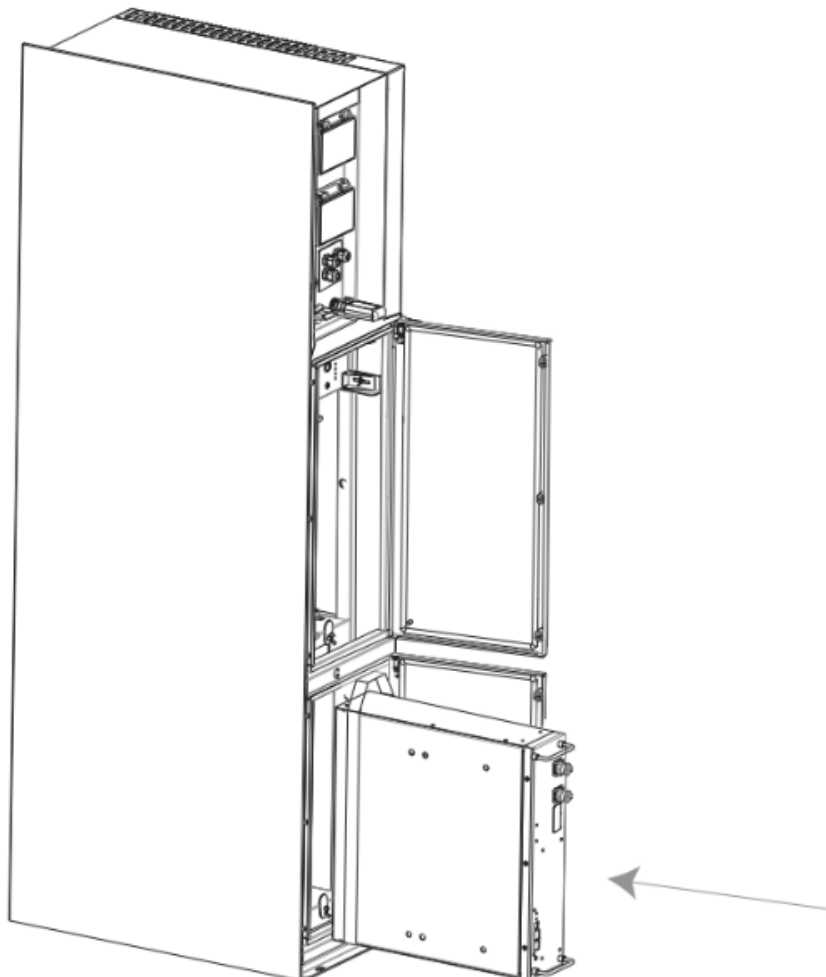


## B. Instalace baterii

Odšroubujte montážní rámečky z bateriových modulů. Každá součást je připevněna čtyřmi šrouby.

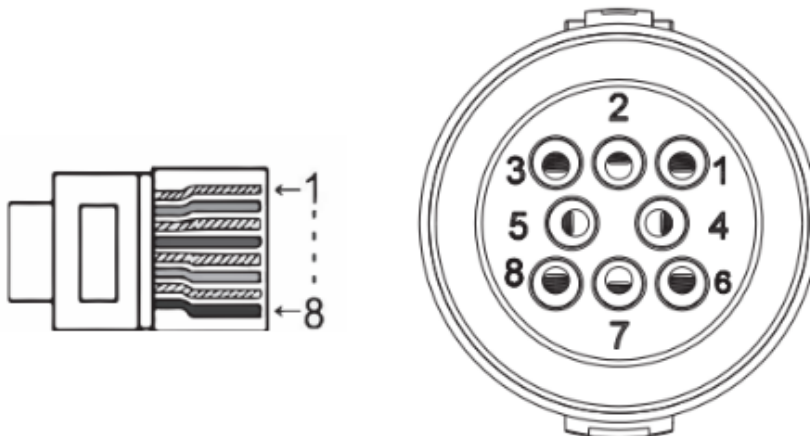


Zvedněte a vložte baterie do AIO podle obrázku níže.



### 3. Komunikační port

Sběrnice pro výměnu dat mezi měničem a měřičem/BMS/RS485/paralelním provozem je popsána níže. Zkontrolujte, zda jsou připojená zařízení zapojena do správných polí.



PIN	1	2	3	4	5	6	7	8
Měřič / 485	48SA	4858	Měřič 4858	Měřič 485A	/	/	RY_CO N	+12V
DRM	DRMI	DRM2	DRM3	DRM4	+3.3V	DRMO	GND	GND
Ethernet	TX+	TX-	RX+	/	/	RX-	/	/
Parallel1	/	/	/	Parallel _CANH	Parallel _CANL	/	BMS_C ANH	BMS_C ANL
Parallel2	E_STOP	GND_ COM	/	Parallel _CANH	Parallel _CANL	/	/	/
BMS	/	GND	BMS- 485B	BMS_ CANL	BMS_ CANH	/	/	BMS_ 485A

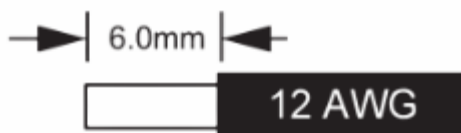
Pozor:

Kompatibilní typ měřiče : DTSU666(CHINT).

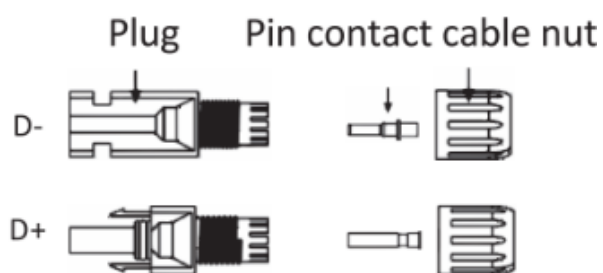
## 4. Kroky pro připojení

### Připojení fotovoltaických modulů

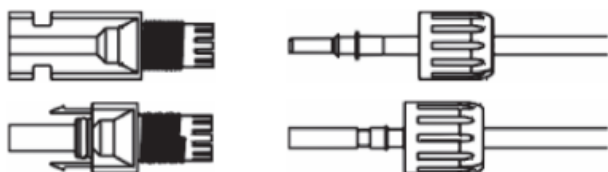
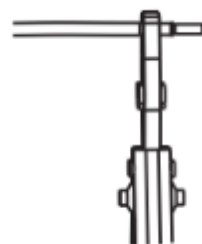
- použijte drát o průměru minimálně 4 mm.
- z vodičů odstraňte 6 mm izolace.



Odpojte konektor DC podle obrázku níže.



- Vložte vodič do kolíku konektoru (pin) a ujistěte se, že jsou všechna vlákna vodiče zachycena ve svorce.
- Utáhněte svorku vhodným nástrojem..
- Vložte kolík (pin) do pouzdra konektoru tak, že ho provlečete krimpovací maticí.
- Nezapomeňte dodržet správnou polaritu konektoru. Pokud bylo pouzdro správně nasazeno, mělo by po vložení do pouzdra charakteristicky "cvaknout".



- Rozpojení konektoru DC:
  - Rozpojujte konektor pomocí vhodného klíče.
  - Při rozpojení konektoru (+) táhněte klíč směrem dolů umístěním do horní části konektoru.
  - Při rozpojení konektoru (-) táhněte klíč směrem dolů umístěním do spodní části konektoru.
  - Konektor následně oddělte ručně, nepoužívejte náradí, abyste nepoškodili konektor..

#### Připojení baterie

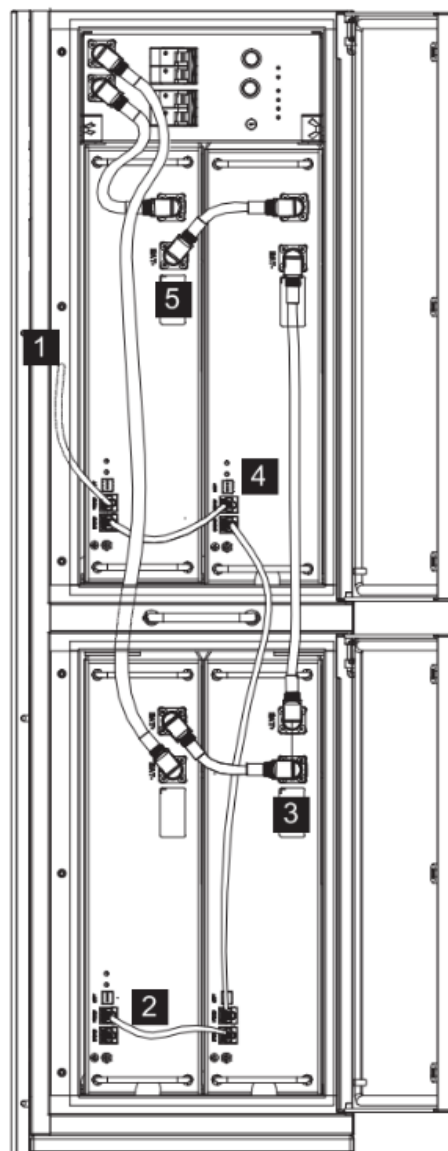
- A. Schéma proudového a komunikačního připojení akumulátoru.

- Pro čtyři baterie

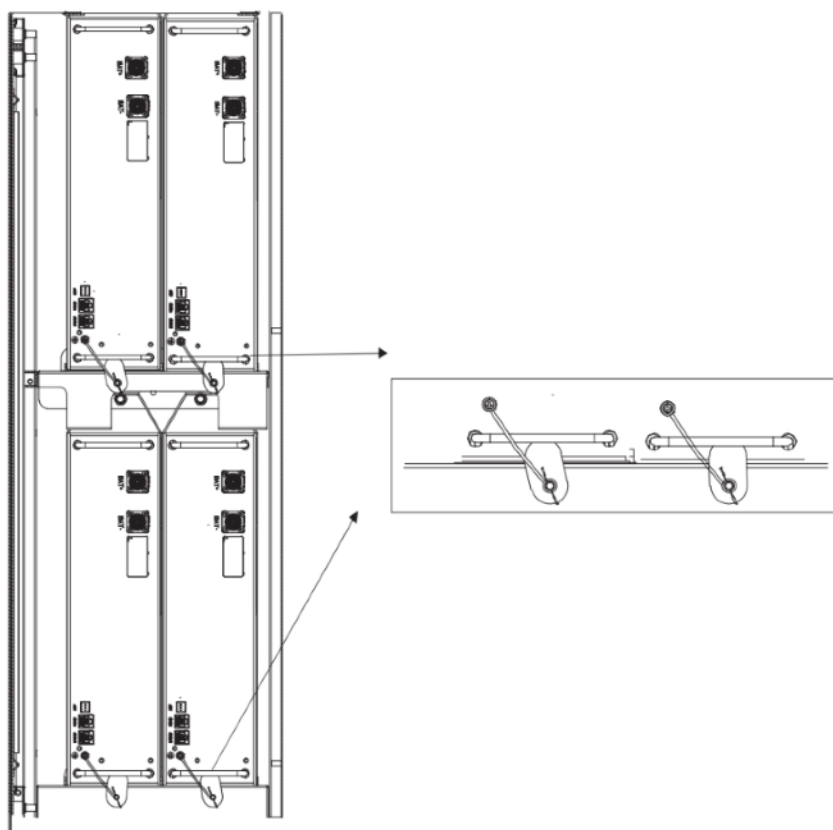
Poznámka:

č. 1 je vyhrazená linka

No.2 & No.3 & No.4 & No.5 najdete v balení s bateriemi.



## B. Připojení uzemnění baterie



Poznámka:

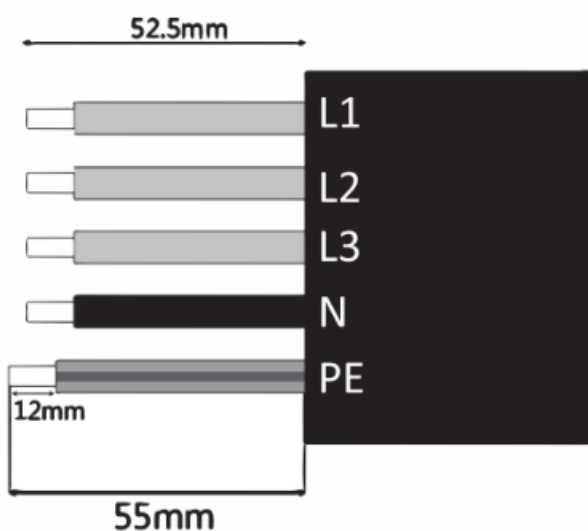
Čtyři zemnicí vodiče jsou součástí balení baterií.

Elektroinstalace AC

Průřezy kabelů

Model (kW)	5.0	6.0	8.0	10.0
Průřez (ON-GRID)	4.0mm <sup>2</sup>	4.0mm <sup>2</sup>	4.0mm <sup>2</sup>	4.0mm <sup>2</sup>
Průřez (EPS)	4.0mm <sup>2</sup>	4.0mm <sup>2</sup>	4.0mm <sup>2</sup>	4.0mm <sup>2</sup>
Jistič	25A	25A	25A	25A

- Odizolujte proudové vodiče od hlavní izolace v délce 52,5 mm, PE vodič v délce 55 mm.
- Pomocí odstraňovače izolace odstraňte 12 mm izolace z vodičů, jak je znázorněno níže.



L1/L2/L3: hnědý/červený/zelený nebo žlutý vodič

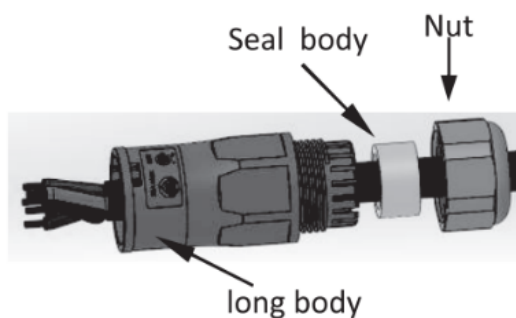
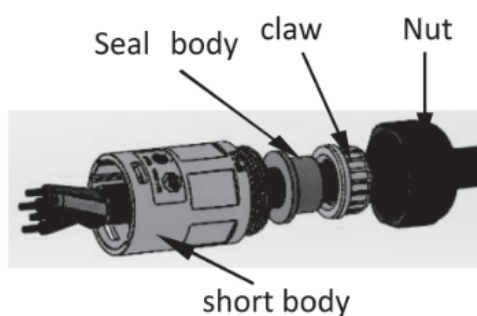
N: Modrý/černý vodič

PE: žlutozelený vodič

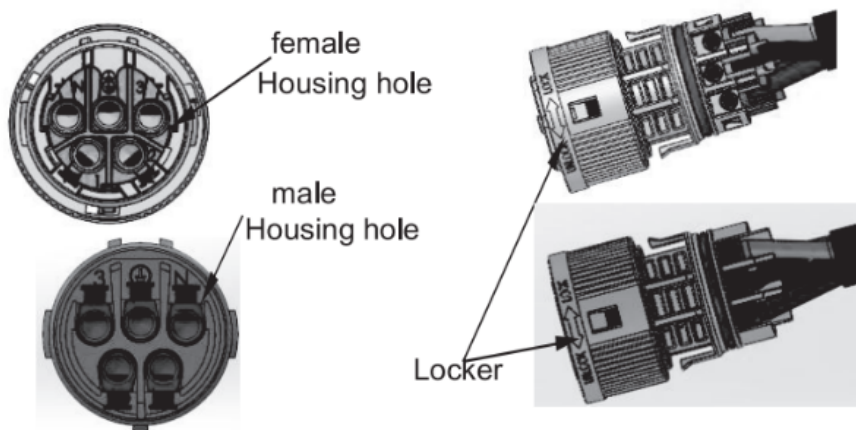
Poznámka: Před instalací zkontrolujte, jak jsou v místě instalace zapojeny fáze a uzemnění.

#### A. Připojení EPS

- Rozložte montážní díly konektoru EPS



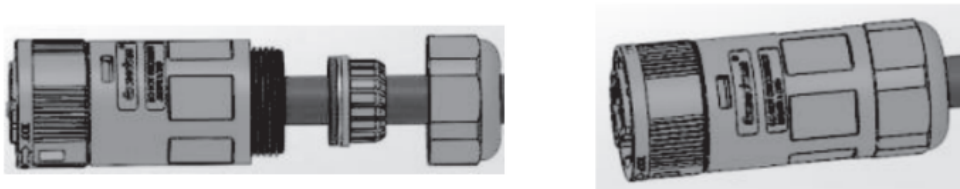
Utáhněte dráty v konektoru, kroutcí moment šroubů je  $0,8 \pm 0,1$  N-m.



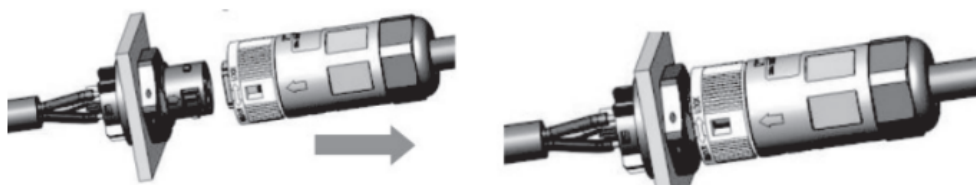
- Zasuňte konektorovou vložku do pouzdra.



- Umístěte těsnění a koncovku k pouzdru a přitáhněte konektor s kroutcím momentem. ( $2.5 \pm 0.5$  N-m).

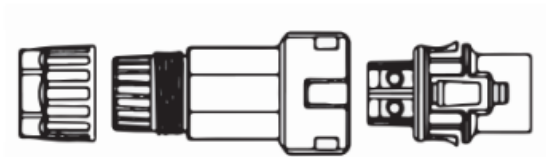


- Vložte vnější konec do vnitřního konce. Zámek konektoru je označen nápisem LOCK.

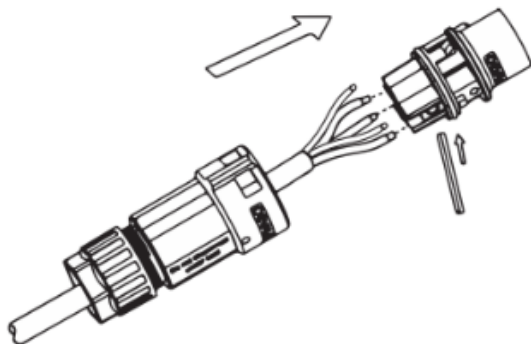


## B. Připojení AC

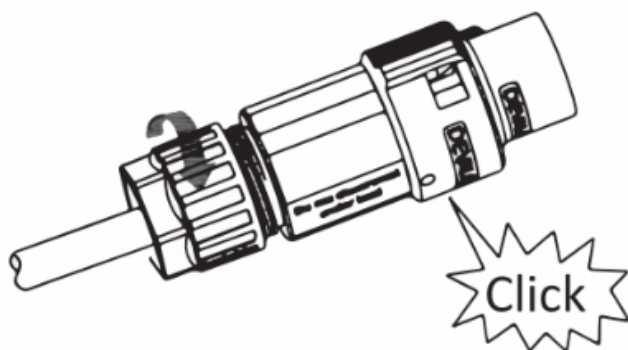
- Rozeberte konektor střídavého proudu na tři části, jak je znázorněno níže.
  1. Podržte střední část krytu, odšroubujte ji a odpojte od samice.
  2. Odstraňte matici (s gumovým těsněním) ze zadní strany konektoru..



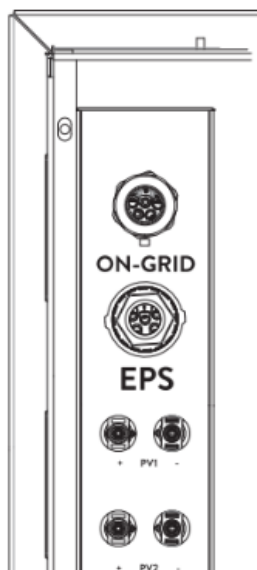
- Provlékněte vodiče maticí a těsněním a vložte je do pouzdra.



- Po vložení a utažení proudových vodičů do příslušných svorek zasuňte vložku do konektoru a zašroubujte matici, abyste vodiče zajistili.

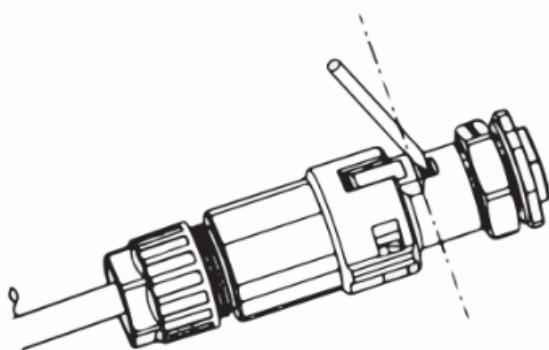


- Zasuňte konektor do zástrčky, dokud nezapadne pojistka..



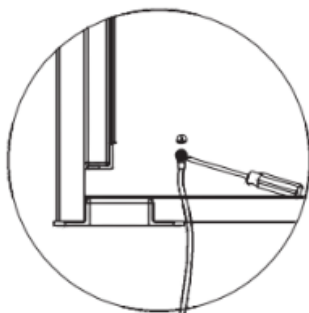
Vyjmutí zástrčky AC:

Stiskněte západku zástrčky malým šroubovákem nebo jiným nástrojem a vyjměte ji z konektoru. Můžete také odšroubovat kryt konektoru a vyjmout zástrčku..



Připojení k uzemnění

Pomocí svorky připojte zemnicí koncovku na konec zemnicího kabelu a přišroubujte jí na níže uvedené místo.



## 5. Uvedení do provozu

Spuštění energetické stanice AIO:

1. Ujistěte se, že je jednotka správně a stabilně připevněna k zemi..
2. Zkontrolujte, zda jsou všechna elektrická připojení správně provedená.
3. Zkontrolujte, zda je elektroměr správně připojen a je funkční.
4. Zkontrolujte, zda jsou baterie správně připojeny.
5. Zkontrolujte, zda je externí EPS-Box připojen a funguje správně (pokud je nainstalován).
6. Zkontrolujte, zda jsou tlačítka BMS v poloze "vypnuto".
7. Zapněte spínač PV/DC (pouze hybridní verze), pojistku AC a pojistky EPS a baterie do polohy "zapnuto".
8. Vstupte do nastavení zařízení, výchozí heslo je 0000. Chcete-li zařízení rychle zapnout nebo vypnout, podržte tlačítko "enter" na domovské obrazovce po dobu 3 sekund a vyberte příslušnou možnost..

Uwaga:

- Při prvním spuštění stanice bude vybrána norma pro práci zařízení v síti. Ujistěte se, že zařízení pracuje podle normy vhodné pro zemi instalace.
- Nastavte čas a datum pomocí aplikace nebo na obrazovce měniče

## 6. Vypnutí zařízení

Vypnutí energetické stanice AIO:

1. Na hlavní obrazovce měniče podržte stisknutou klávesu enter a vyberte možnost STOP.
2. Přepněte spínač PV./DC (pouze u hybridní verze) do polohy OFF. Vypněte pojistky AC, EPS a baterie.
3. Pokud je nutné sejmout kryt, počkejte 5 minut, dokud se zařízení zcela nevybije.